

Projectplan

New Project 30

16-10-2021

Inhoudsopgave

Overzicht	3
Segment 1	8
Zijaanzicht	11
Disclaimer	13

Overzicht

Dakspecificatie

Land:	Nederland
Windzone:	II
Terreincategorie:	II
Luchtdichtheid:	1,25 kg/m ³
Dak orientatie t.o.v. het noorden:	-
Windbelasting:	509,96 N/m ²
Dakhelling:	0.0°
Dakbedekking:	Bitumendak geïsoleerd
Wrijvingscoëfficiënt:	0,70
Dakoppervlakte:	309,92 m ²
Hoogte dak:	3.0 m
Hoogte dakrand:	100 mm
Aantal segmenten:	1
Veiligheidsfactor:	1.35

Systemspecificatie

Paneelmodel:	DENIM U - Mono 360 All Black Half Cut PERC (versie 2)
Afmetingen zonnepaneel:	1755mm x 1038mm x 35 mm
Gewicht zonnepaneel:	20,50 kg
Opbrengst per paneel:	0,360 kWp
Aantal zonnepanelen:	6
Totale opbrengst:	2,160 kWp

Ballast

Aantal bakstenen (210mm x 105mm x 80mm, 4.0 kg/pc):

Complete stuklijst

Artikelnummer	Omschrijving	Aantal
1000612	Montage schroef M6 x 12mm ¹	14
1000655	Montage schroef M6 x 55mm ²	7
1000670	Montage schroef M6 x 70mm ³	7
1003015	Zelfborende schroef 6,3x32mm	2
1003022	Universele middenklem met vereffening	10
1004335	FlatFix Eindklem 35mm ⁴	4
1007011	FlatFix Fusion Daksteun adapter	7
1007012	FlatFix Fusion Daksteun	21
1007022-S	FlatFix Fusion Basiselement Laag met aarding [DTO] ⁵	7
1007022-WP	FlatFix Fusion Basiselement Laag extensie ⁶	7
1007031-S	FlatFix Fusion Basiselement Hoog met aarding [DTO] ⁷	7
1007041*	FlatFix Fusion Kabelclip optimizer ready	6
1007194	FlatFix Fusion Basisprofiel 940mm	7
1007209	FlatFix Fusion Winddeflector achter 1700	6
1007210	FlatFix Fusion Ballasthouder 1700	6
1007224	FlatFix Fusion Winddeflector Links ⁸	1
1007225	FlatFix Fusion Winddeflector Rechts ⁹	1
1007505	FlatFix Fusion Aardingsklem (6mm ²)	2
1008085	Zelftappende plaat schroef 6,0 x 25 mm SW10 HEX/T30 ¹⁰	18

- 1 new
- 2 new
- 3 new
- 4 Vervanging voor 1004135
- 5 Vervanging voor 1007021-S
- 6 Vervanging voor 1007021-WP
- 7 Vervanging voor 1007030-S
- 8 Vervanging voor 1007204
- 9 Vervanging voor 1007205
- 10 Vervanging voor 1003010

Segmenten



Dakbelasting (statisch)

Totale gewicht	439,81 kg
Totale ballastgewicht	264,00 kg
Dakoppervlakte (bruto)	309,92 m ²
Systeemoppervlakte (geprojecteerde oppervlakte)	12,60 m ²
Gemiddelde dakbelasting systeemoppervlakte	null kg/m ²
Gemiddelde dakbelasting dakoppervlakte	1,42 kg/m ²

Segment 1

Systemspecificatie

Aantal panelen:	6
Totale opbrengst:	2,160 kWp
Rijafstand:	1500 mm
Configuratie:	Enkel
Aarding/vereffening optie:	ALL

Montageplan



- 2x - Zelfborende schroef 6,3x32mm
- ✗ 2x - FlatFix Fusion Aardingsklem (6mm²)

Let op; de panelen in dit segment bevinden zich de middenzone. Plaats de panelen in de middenzone van het dak.

Ballast



1: 1 houder in reguliere positie

2: 1 houder in reguliere positie en 1 extra houder ertegen

P: 1 houder in omtrekpositie

P2: 1 houder in omtrekpositie en 1 houder in reguliere positie

Aantal panelen met ballast	6
Gewicht per ballasteenheid	4.0 kg
Aantal ballasteenheden	66

Materialen

Artikelnummer	Omschrijving	Aantal
1000612	Montage schroef M6 x 12mm ¹	14
1000655	Montage schroef M6 x 55mm ²	7
1000670	Montage schroef M6 x 70mm ³	7
1003015	Zelfborende schroef 6,3x32mm	2
1003022	Universele middenklem met vereffening	10
1004335	FlatFix Eindklem 35mm ⁴	4
1007011	FlatFix Fusion Daksteun adapter	7
1007012	FlatFix Fusion Daksteun	21
1007022-S	FlatFix Fusion Basiselement Laag met aarding [DTO] ⁵	7
1007022-WP	FlatFix Fusion Basiselement Laag extensie ⁶	7
1007031-S	FlatFix Fusion Basiselement Hoog met aarding [DTO] ⁷	7
1007041*	FlatFix Fusion Kabelclip optimizer ready	6
1007194	FlatFix Fusion Basisprofiel 940mm	7
1007209	FlatFix Fusion Winddeflector achter 1700	6
1007210	FlatFix Fusion Ballasthouder 1700	6
1007224	FlatFix Fusion Winddeflector Links ⁸	1
1007225	FlatFix Fusion Winddeflector Rechts ⁹	1
1007505	FlatFix Fusion Aardingsklem (6mm ²)	2
1008085	Zelftappende plaat schroef 6,0 x 25 mm SW10 HEX/T30 ¹⁰	18

- 1 new
- 2 new
- 3 new
- 4 Vervanging voor 1004135
- 5 Vervanging voor 1007021-S
- 6 Vervanging voor 1007021-WP
- 7 Vervanging voor 1007030-S
- 8 Vervanging voor 1007204
- 9 Vervanging voor 1007205
- 10 Vervanging voor 1003010

Segmentdruk (statisch)

Gewicht panelen	123 kg
Gewicht systeem	52 kg
Gewicht ballast	264 kg
Totaal gewicht	439 kg
Systeemoppervlakte	12,60 m ²
Gemiddelde dakbelasting systeemoppervlakte	34,91 kg/m ²
Gemiddelde puntlast (op grondplaat)	11,02 kPa*
Minimale puntlast (op grondplaat)	7,28 kPa*
Maximale puntlast (op grondplaat)	13,28 kPa*

*Onregelmatigheden in het dak kunnen voor afwijkende puntlasten zorgen

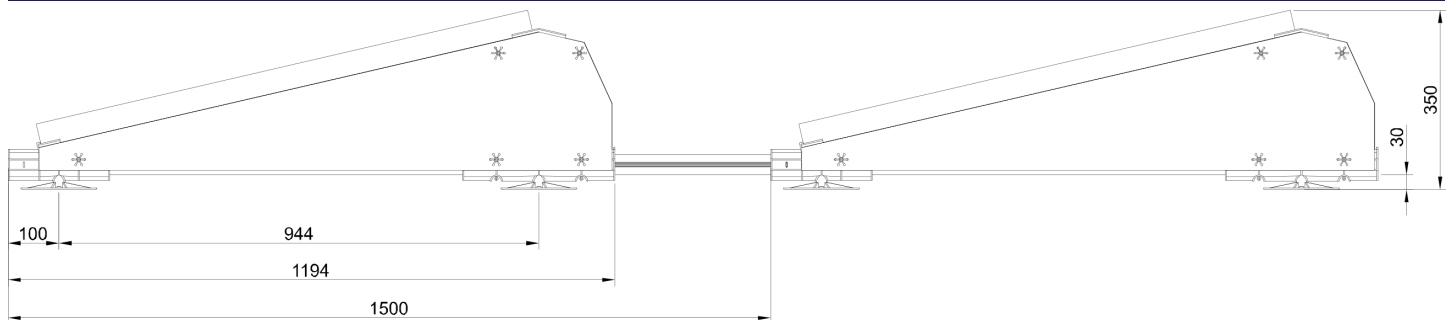
■ 29.74kg/m²

■ 24.53kg/m²

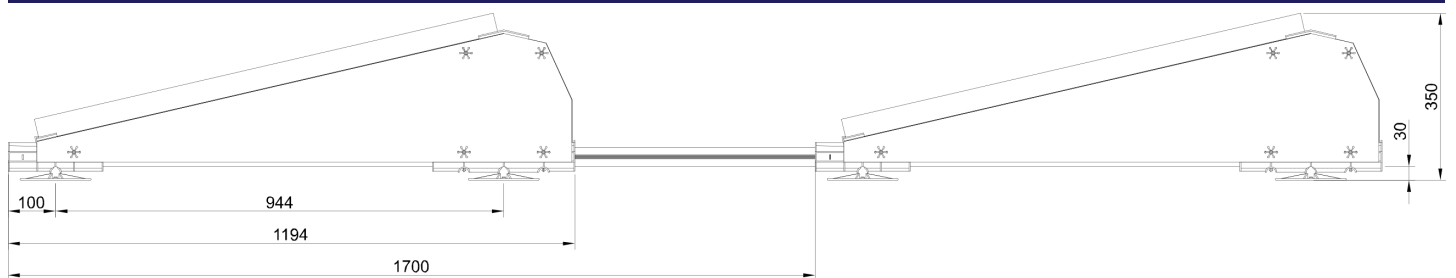


Zijaanzicht

Enkele opstelling met rijafstand van 1500 mm



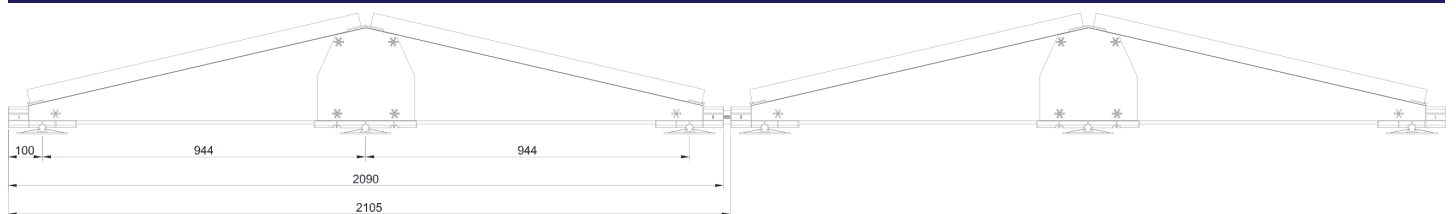
Enkele opstelling met rijafstand van 1700 mm



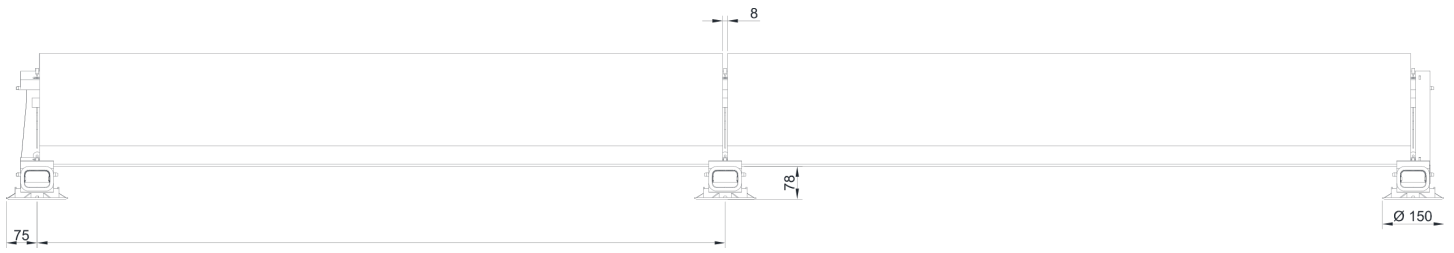
Enkele opstelling met rijafstand van 1890 mm



Duale opstelling



Achteraanzicht



Disclaimer

De installatie van een PV-systeem op een bestaand gebouw kan de tot dan bestaande bouwbelastingen (bijv. sneeuw/wind) of de bouwconstructies wijzigen. Om persoonlijk letsel en/of materiële schade te vermijden, moeten statische berekeningen van het bestaande gebouw worden nagekeken door een gekwalificeerde technicus. De huidige regelgeving moet dan worden nageleefd, met name NEN6702, NEN7250, NEN1991010104 A1 + C2 / NB. Indien de statische berekening van het gebouw niet wordt gecontroleerd, kan dit in het ergste geval leiden tot het falen van de dragende dakstructuur. Bij structurele wijzigingen is overleg met de verzekeringsmaatschappij vereist. Onder meer moet rekening worden gehouden met de volgende architecturale elementen: Belastingen als gevolg van het extra gewicht van het volledige PV-systeem op het gebouw. Belastingen als gevolg van de gewijzigde geometrie van het dak op het gebouw. Belastingen als gevolg van de dynamische winddruk en mogelijke accumulatie van neerslag op het gebouw. Belastingen tijdens de installatie op het gebouw, het dak en de isolatie. Compatibiliteit van de isolatie en de dakbedekking op de locatie van de contactpunten van de draagstructuur van het duurzame PV-systeem als resultaat van het drukpunt. Compatibiliteit van de dakbedekking in combinatie met de draagstructuur op de locatie van de contactpunten. Het effect van thermische prestaties van het gebouw en het PV-systeem op elkaar. Het effect van beweging en trillingen van het dak en het PV-systeem op elkaar. Hoewel de berekeningen zorgvuldig worden uitgevoerd in de software, kunnen er geen rechten aan worden ontleend. De prijzen in de software zijn indicatief en kunnen veranderen door de stijgende prijzen van grondstoffen. De tekening en afmetingen in de software zijn indicatief, er kunnen geen rechten aan worden ontleend.